



تحلیل پایداری ورق‌های با ضخامت متغیر به روش انرژی

محمد مهدی علی‌نیا^۱، صادق کاظمی^۲

چکیده

در این مقاله یک حل تحلیلی برای محاسبه بار کمانش ورق‌های با ضخامت متغیر با استفاده از روش انرژی ارائه شده است. ورق در نظر گرفته شده دارای ابعاد متفاوت، تکیه گاه مفصلی ساده، ایزوتروپ و تحت بار درون صفحه ای است. ابتدا معادله مسیر پس از کمانش ورق با ضخامت ثابت و میزان کاهش سختی غشائی آن بررسی شده است و در ادامه سپس تحلیل کمانش ورق‌های با ضخامت متغیر خطی ارائه و رابطه میزان کاهش ضریب کمانش بر اساس کاهش ضخامت ورق ارائه شده است. در پایان نیز، کمانش ورق‌ها با ضخامت متغیر غیر خطی مورد مطالعه قرار گرفته و رفتار پس از کمانش آنها بررسی شده است.

کلمات کلیدی :

کمانش، پس از کمانش ورق‌ها، روش انرژی ، ضخامت متغیر

Stability Analysis of Tapered Plates Using Energy Method

M. M. Alinia , S. Kazemi

ABSTRACT

In this paper a new exact solution procedure, using energy method, is formulated for the buckling analysis of simply supported tapered rectangular plates subjected to uniform compressive load. At first, plates having uniform thickness are considered and their post-buckling paths and relative reductions in the membrane stiffness are calculated. Then, the buckling analyses of plates with linearly varying thicknesses are studied and the change in the buckling stress factors based on the reduction of the thickness is presented. Further, the buckling analyses of plates having thicknesses that vary non-linearly are studied. Finally, the post-buckling analysis of tapered plates is discussed.

Key words:

Buckling, Post-Buckling, Tapered Plates, Energy Method.

۱. دانشیار دانشکده مهندسی عمران، دانشگاه صنعتی امیرکبیر m.alinia@aut.ac.ir

۲. دانشجوی کارشناسی ارشد دانشکده مهندسی عمران، دانشگاه صنعتی امیرکبیر sadekazemi@yahoo.com

در بسیاری از سازه‌های مهندسی از جمله سازه‌های هوایی و دریایی از ورق‌های با ضخامت متغیر خطی و غیرخطی استفاده می‌شود. مزیت عمده این نوع ورق‌ها کاهش وزن سازه است. در ملاحظات طراحی دانستن بار کماتش این گونه ورق‌ها از نکات کلیدی طراحی به‌شمار می‌رود. مقدار دقیق بار کماتش برای حالت‌های مختلف ورق‌های مستطیلی با ضخامت یکنواخت و شرایط تکیه‌گاهی گوناگون در دسترس است [۱ و ۲].

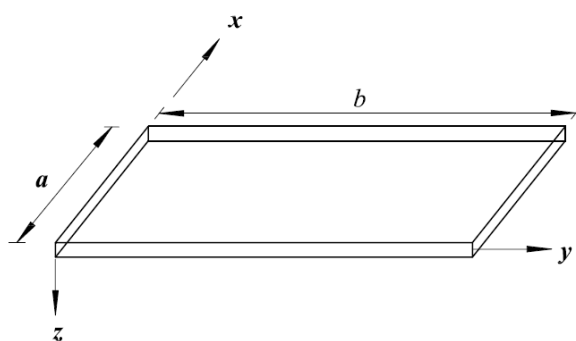
بررسی تعیین بار کماتش ورق‌های مستطیلی با ضخامت متغیر توسط بسیاری از محققین بررسی شده است، Ellen و Wittrick بار کماتش ورق‌های مستطیلی با شرایط مرزی ساده در هر ۴ لبه (SSSS) و ضخامت متغیر در راستای عمود بر بارگذاری به دو صورت خطی و نمایی را مورد بررسی قرار دادند [۳]. در این مقاله، محاسبه بار کماتشی ورق‌های با لبه‌های بارگذاری شده بصورت ساده و لبه‌های بارگذاری نشده به صورت گیردار (SCSC) نیز بررسی شده است. تحلیل صورت گرفته توسط این محققین بر اساس روش گالری است و در راستای عمود بر لبه‌های ساده از تابع تغییر مکان سینوسی و در جهات دیگر با شرایط مرزی مختلف نیز از ترکیب توابع مختلف برای ارضاء شرایط مرزی استفاده شده است. نتایج حاصل از روابط بدست آمده توسط محققین فوق به دلیل استفاده از چندین نوع تابع از دقت بسیار بالایی برخوردار است. Nerantzaki و Katsikadelis از روش (Analog Equation Method) برای حل ورق‌های با تکیه‌گاه‌های ساده در هر چهار طرف و با ضخامت متغیر به صورت خطی و نمایی در راستای عمود بر راستای بارگذاری استفاده کرده که نتایج حاصله بسیار مشابه نتایج Allen و Wittrick است [۴].

Szillard در کتاب خود روش‌های عددی و کلاسیک تحلیل ورق‌های با ضخامت متغیر را تشریح نموده است [۵]. Timothy و همکاران اثر خوردگی موضعی در ورق‌ها و پانل‌های تقویت شده را با استفاده از روش‌های

محاسباتی بررسی کردند [۶]. Kang و Leissa حل دقیق محاسبه بار بحرانی ورق‌های با شرایط مختلف تکیه‌گاهی را با استفاده از روش انرژی ارایه نمودند [۷ و ۸]. Chehill و Dua نیز کماتش ورق‌های مستطیلی با فرم‌های مختلف تغییر در ضخامت را مورد بررسی قرار دادند [۹]. اهداف مقاله حاضر را می‌توان در بخش‌های زیر خلاصه نمود:

- بررسی رابطه بار کماتش و تعیین معادلات مسیر پس از کماتش ورق‌های همگن و ایزوتروپیک با ضخامت ثابت و نحوه توزیع تنش در حالت پس از کماتش در عرض ورق.
- رابطه بار کماتش برای ورق‌های همگن و ایزوتروپیک با ضخامت متغیر خطی.
- رابطه بار کماتش برای ورق‌های همگن و ایزوتروپیک با ضخامت متغیر خطی.
- رابطه بار کماتش برای ورق‌های همگن و ایزوتروپیک با ضخامت متغیر به صورت یک تابع چند جمله‌ای درجه دوم.
- معادلات مسیر پس از کماتش ورق‌های همگن و ایزوتروپیک با ضخامت متغیر.

۲- میزان کاهش سختی غشائی و تعیین معادله مسیر پس از کماتش ورق‌های با ضخامت ثابت ورقی با ضخامت ثابت و ابعاد a و b مطابق شکل (۱) در نظر گرفته می‌شود.



شکل (۱): نمای سه‌بعدی ورق مستطیلی با تکیه‌گاه‌های ساده در هر چهار طرف

در روابط فوق u ، v و w به ترتیب تابع تغییر شکل ورق در راستای x ، y و z است. در این مقاله توابع شکل برای بیان تغییر شکل ورق در راستاهای فوق که بتواند شرایط مرزی مسئله را ارضاء کنند به ترتیب با

اندیس u ، v و w به صورت زیر نشان داده شده است:

$$u = \bar{u}x + u_1 \cdot \sin \frac{2\pi x}{a} + u_2 \cdot \sin \frac{2\pi x}{a} \cos \frac{2\pi y}{b} \quad (5)$$

$$v = \bar{v}y + v_1 \cdot \sin \frac{2\pi y}{b} + v_2 \cdot \sin \frac{2\pi y}{b} \cos \frac{2\pi x}{a} \quad (6)$$

$$w = w_2 \cdot \sin \frac{\pi x}{a} \sin \frac{\pi y}{b} \quad (7)$$

با جایگذاری توابع شکل فوق در روابط (2) و (3)، مؤلفه‌های کرنش در تار ختشی در راستای x ، y به صورت زیر نوشته می‌شود:

$$e_x = \bar{u} + 2 \frac{\pi}{a} u_1 \cdot \cos \frac{2\pi x}{a} + \frac{2\pi}{a} u_2 \cdot \cos \frac{2\pi x}{a} \quad (8)$$

$$\cdot \cos \frac{2\pi y}{b} + \frac{1}{2} w_2^2 \frac{\pi^2}{a^2} \cdot \cos^2 \frac{\pi x}{a} \sin^2 \frac{\pi y}{b}$$

$$e_y = \bar{v} + 2 \frac{\pi}{b} v_1 \cdot \cos \frac{2\pi y}{b} + \frac{2\pi}{b} v_2 \cdot \cos \frac{2\pi y}{b} \quad (9)$$

$$\cdot \cos \frac{2\pi x}{a} + \frac{1}{2} w_2^2 \frac{\pi^2}{b^2} \cdot \sin^2 \frac{\pi x}{a} \sin^2 \frac{\pi y}{b}$$

به همین ترتیب مؤلفه‌های کرنش در تار ختشی در راستای xy نیز به شکل زیر نوشته می‌شود:

$$e_{xy} = -2 \frac{\pi}{b} u_2 + \sin \frac{2\pi x}{a} \cdot \sin \frac{2\pi y}{b} - 2 \frac{\pi}{a} v_2 \cdot \sin \frac{2\pi y}{b} \quad (10)$$

$$\cdot \sin \frac{2\pi x}{a} + \frac{1}{4} w_2^2 \frac{\pi^2}{ab} \cdot \sin \frac{2\pi x}{a} \cdot \sin \frac{2\pi y}{b}$$

با جایگذاری مجموعه معادلات (5) تا (9) در معادله (10) انرژی پتانسیل کل ورق به صورت زیر نوشته می‌شود:

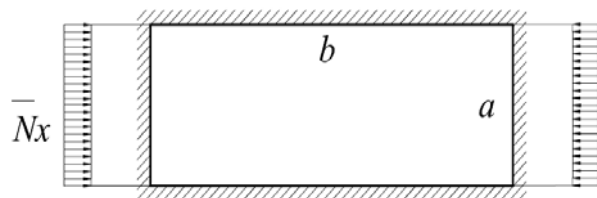
$$V = \frac{Eh \cdot a \cdot b}{2(1-\nu^2)} \Phi + \bar{N}_x \cdot \bar{u} \cdot a \cdot b \quad (11)$$

در رابطه فوق تابع Φ به صورت زیر تعریف می‌شود:

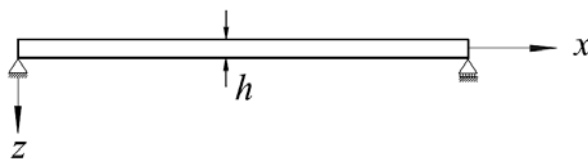
$$\Phi = \bar{u}^2 + \bar{v}^2 + 2\nu \bar{u}\bar{v} + 2 \frac{\pi^2}{a^2} u_1^2 + 2 \frac{\pi^2}{b^2} v_1^2 \quad (12)$$

$$+ u_2^2 \left(\frac{\pi^2}{a^2} + \frac{1}{2}(1-\nu) \frac{\pi^2}{b^2} \right) + v_2^2 \left(\frac{\pi^2}{b^2} + \frac{1}{2}(1-\nu) \frac{\pi^2}{a^2} \right) + \quad (13)$$

$$(1+\nu) \frac{\pi^2}{ab} u_2 \cdot v_2 + w_2^4 \left(\frac{9}{256} \frac{\pi^4}{a^4} + \frac{9}{256} \frac{\pi^4}{b^4} + \frac{\pi^4}{128a^2b} \right) + w_2^2 \times \Phi_1 \quad (14)$$



شکل (2): نمای فوقانی و سیستم مختصات ورق مستطیل شکل



شکل (3): مقطع و سیستم مختصات ورق

با نوشتن معادله انرژی برای ورق و حذف ترم‌های مربوط به نیروهای \bar{N}_{xy} و \bar{N}_y به علت عدم وجود نیروی محوری در راستای محور y و نیروی برشی غشایی می‌توان نوشت:

$$V = \frac{Eh}{2(1-\nu^2)} \int_0^a \int_0^b (e_x^2 + e_y^2 + 2\nu e_x e_y + \frac{1}{2}(1-\nu) \times e_{xy}^2 + \frac{h^2}{12} \left(\left(\frac{\partial^2 w}{\partial x^2} \right)^2 + \left(\frac{\partial^2 w}{\partial y^2} \right)^2 \right) dx dy \quad (1)$$

$$+ \bar{N}_x \cdot \int_0^a \int_0^b \frac{\partial u}{\partial x} dx dy$$

که در آن E مدول الاستیسته، h ضخامت ورق، ν ضریب پواسن، \bar{N}_x نیروی درون صفحه ای در راستای x و مؤلفه‌های کرنش در تار ختشی در راستای x ، y و xy با صرف نظر از ترم‌های مرتبه بالاتر به ترتیب به صورت زیر در نظر گرفته شده است:

$$e_x = \frac{\partial u}{\partial x} + \frac{1}{2} \left(\frac{\partial w}{\partial x} \right)^2 \quad (2)$$

$$e_y = \frac{\partial v}{\partial y} + \frac{1}{2} \left(\frac{\partial w}{\partial y} \right)^2 \quad (3)$$

$$e_{xy} = \frac{\partial u}{\partial y} + \frac{\partial v}{\partial x} + \frac{\partial w}{\partial x} \frac{\partial w}{\partial y} \quad (4)$$

$$\frac{\partial V}{\partial v_2} = \frac{Ehab}{2(1-v^2)} \left\{ 2 \left(\frac{\pi^2}{b^2} + \frac{1}{2}(1-v) \frac{\pi^2}{a^2} \right) v_2 \right. \quad (24)$$

$$\left. + (1+v) \frac{\pi^2}{ab} u_2 - \left(\frac{\pi^3}{8b^3} + \frac{\pi^3}{4a^2b} \right) w_2^2 \right\}$$

$$\frac{\partial V}{\partial w_2} = \frac{Ehab}{2(1-v^2)} \left\{ 4w_2^3 \left(\frac{9}{256} \frac{\pi^4}{a^4} + \frac{9}{256} \frac{\pi^4}{b^4} + \right. \quad (25)$$

$$\left. \frac{\pi^4}{128a^2b^2} \right) + 2w_2 \Phi_2$$

از رابطه (۱۹) می توان تغییر شکل متوسط ورق در راستای y را به شکل زیر نوشت:

$$\bar{v} = -v\bar{u} - \frac{1}{8} w_2^2 \pi^2 \left(\frac{1}{b^2} + \frac{v}{a^2} \right) \quad (26)$$

با جایگذاری رابطه (۲۶) در رابطه (۱۸) می توان نوشت:

$$\bar{N}_x = -Eh \left[\bar{u} + \frac{\pi^2}{8} \left(\frac{w_2}{a} \right)^2 \right] \quad (27)$$

از رابطه (۲۵) می توان نوشت:

$$\frac{u_1}{a} = -\frac{\pi}{16} w_2^2 \left(\frac{1}{a^2} - \frac{v}{b^2} \right) \quad (28)$$

از رابطه (۲۱) می توان نوشت:

$$\frac{v_1}{b} = \frac{-\pi}{16} w_2^2 \left(\frac{1}{b^2} - \frac{v}{a^2} \right) \quad (29)$$

به همین ترتیب از معادلات (۲۳ و ۲۴) بترتیب روابط (۳۰ و ۳۱) به دست می آیند.

$$\frac{2\pi^2(2b^2 + (1-v)a^2)}{2a^2b^2} u_2 + (1+v) \frac{\pi^2}{ab} v_2 \quad (30)$$

$$= \frac{\pi^3}{8a} \left(\frac{1}{a^2} + \frac{1}{b^2} \right) w_2^2$$

$$\frac{2\pi^2(2a^2 + (1-v)b^2)}{2a^2b^2} v_2 + \frac{1+v}{ab} \pi^2 u_2 \quad (31)$$

$$= \frac{\pi^3}{8b} \left(\frac{1}{a^2} + \frac{1}{b^2} \right) w_2^2$$

با تقسیم رابطه (۳۰) بر رابطه (۳۱) می توان نوشت:

$$v_2 = \frac{a}{b} u_2 \quad (32)$$

با جایگزین کردن رابطه (۳۲) در معادله (۲۳) نتیجه می شود:

$$\frac{u_2}{a} = \frac{\pi}{16} \left(\frac{w_2}{a} \right)^2 \quad (33)$$

$$\frac{v_2}{b} = \frac{\pi}{16} w_2^2 \quad (34)$$

همچنین تابع Φ_1 در رابطه فوق به صورت زیر تعریف می شود:

$$\Phi_1 = \frac{\pi^2}{a^2} \frac{\bar{u}}{4} + v \frac{\pi^2}{b^2} \frac{\bar{u}}{4} + \frac{\pi^2}{b^2} \frac{\bar{v}}{4} + v \frac{\pi^2}{a^2} \frac{\bar{v}}{4} \quad (15)$$

$$+ \frac{\pi^3}{4a^3} u_1 - v \frac{\pi^3}{4ab^2} u_1 - \frac{\pi^3}{8a^3} u_2 - \frac{1}{8} \frac{\pi^3}{ab^2} u_3 + \frac{\pi^3}{4b^3} v_1 \quad (16)$$

$$- v \frac{\pi^3}{4a^2b} v_1 - \frac{\pi^3}{8a^2b} v_2 - \frac{\pi^3}{8b^3} v_2 + \frac{h^2}{48} \left(\frac{\pi^2}{a^2} + \frac{\pi^2}{b^2} \right)^2 \quad (17)$$

عبارت فوق فانکشنال انرژی است که با استفاده از اصل حداقل انرژی پتانسیل و کمینه کردن آن نسبت به هر کدام از ضرائب ثابت می توان به یک دستگاه معادلات رسید.

با مشتق گیری از عبارت فوق نسبت به هر کدام از ثابتها می توان نوشت:

$$\frac{\partial V}{\partial \bar{u}} = \frac{Ehab}{2(1-v^2)} [2(\bar{u} + 2\bar{v}) + w_2^2 \times \left(\frac{\pi^2}{4a^2} + v \frac{\pi^2}{4b^2} \right)] + \bar{N}_x . a . b = 0 \quad (18)$$

$$\frac{\partial V}{\partial \bar{v}} = \frac{Ehab}{2(1-v^2)} [2(\bar{v} + v\bar{u}) + w_2^2 \left(\frac{\pi^2}{4b^2} + v \frac{\pi^2}{4a^2} \right)] = 0 \quad (19)$$

$$\frac{\partial V}{\partial u_1} = \frac{Ehab}{2(1-v^2)} \left\{ 4 \frac{\pi^2}{a^2} u_1 + w_2^2 \left(\frac{\pi^3}{4a^3} - v \frac{\pi^3}{4ab^2} \right) \right\} = 0 \quad (20)$$

$$\frac{\partial V}{\partial v_1} = \frac{Ehab}{2(1-v^2)} \left\{ 4 \frac{\pi^2}{b^2} v_1 + w_2^2 \left(\frac{\pi^3}{4b^3} - v \frac{\pi^3}{4a^2b} \right) \right\} = 0 \quad (21)$$

$$\frac{\partial V}{\partial u_2} = \frac{Ehab}{2(1-v^2)} \left\{ 2 \left(\frac{\pi^2}{a^2} + \frac{1}{2}(1-v) \frac{\pi^2}{b^2} \right) u_2 + (1+v) \frac{\pi^2}{ab} v_2 - \left(\frac{\pi^3}{8a^3} + \frac{\pi^3}{4ab^2} \right) w_2^2 \right\} \quad (22)$$

$$\frac{\partial V}{\partial u_2} = \frac{Ehab}{2(1-v^2)} \left\{ 2 \left(\frac{\pi^2}{a^2} + \frac{1}{2}(1-v) \frac{\pi^2}{b^2} \right) u_2 + (1+v) \frac{\pi^2}{ab} v_2 - \left(\frac{\pi^3}{8a^3} + \frac{\pi^3}{4ab^2} \right) w_2^2 \right\} \quad (23)$$

با جایگزینی کردن رابطه (۳۳) و (۳۴) در معادله (۲۷) معادله مسییر پس از کمانش ورق به صورت زیر نوشته می شود.

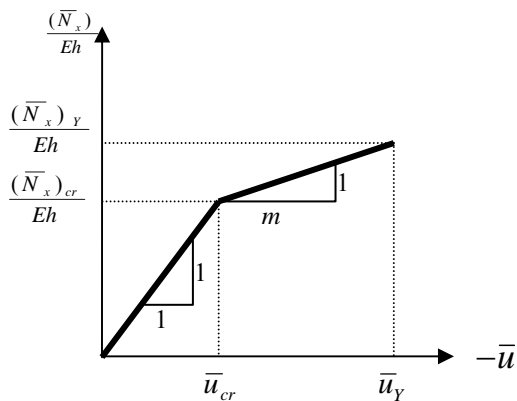
$$\frac{\bar{N}_x - (\bar{N}_x)_{cr}}{Eh} = (\bar{u} - \bar{u}_{cr}) \cdot m \quad (38)$$

در این رابطه m شیب معادله مسییر پس از کمانش ورق است و به صورت زیر معرفی می شود:

$$m = -\frac{2\{a^2b^2 + 2.778 \cdot 10^{15}(1-\nu^2)(a^4 + b^4)\}}{2.778 \cdot 10^{15}\{(6b^4)(\nu^2 - 1) - 9a^4 + 7a^4b^2 + 2a^4b^2\nu^2\}}$$

برای حالت خاص، ورق مربع شکل، $a=b$ این نسبت برابر (۵/۵) می شود:

شکل (۴) بیانگر تغییرات ضریب m بر پایه تغییر تنش و کوتاه شدگی ورق مستطیلی با تکیه گاه های ساده در هر چهار طرف در محدوده قبل و بعد از کمانش است



شکل (۴): تغییرات تنش و تغییر شکل ورق در راستای محور x در محدوده قبل و بعد از کمانش

شکل (۵) تغییرات سختی غشائی ورق در حالت پس از کمانش را برای نسبت $\frac{a}{b}$ های مختلف نشان می دهد.

۳- کمانش ورق های با ضخامت متغیر: متغیر - خطی

در بخش ۲، به بررسی کمانش ورق های با ضخامت ثابت پرداخته شده و در پایان نیز رابطه میزان کاهش سختی برای ورق های با نسبت های جانبی مختلف ارائه شده است.

با جایگزینی کردن رابطه (۳۳) و (۳۴) در معادله (۲۵) می توان نوشت:

$$w_2 \left\{ \frac{w_2^2}{32} \pi^4 \left(\frac{9}{a^4} + \frac{9}{b^4} + \frac{2}{a^2b^2} \right) + \pi^2 \left(\frac{\bar{u}}{a^2} (1-\nu^2) + \frac{\pi^2}{16b^2} \left(\frac{w_2}{b} \right)^2 \right) - \frac{3}{16} \frac{\pi^2}{a^2} \left(\frac{w_2}{a} \right)^2 \left(\frac{1}{2} + \nu^2 \right) - \frac{\pi^2}{16} \frac{w_2^2}{a^2b^2} + \frac{h^2}{12} \pi^2 \left(\frac{1}{a^2} + \frac{1}{b^2} \right) \right\} = 0 \quad (35)$$

از معادله (۳۵) چنین برمی آید که یا رابطه $W_2 = 0$ حاکم است و یا عبارت داخل کروشه صفر است. حالت $W_2 = 0$ یک حل بدیهی مساله است که به حالت کمانش نکرده ورق مرتبط است و جواب مورد نظر نمی باشد. با صفر قرار دادن عبارات داخل کروشه می توان به رابطه (۲۶) رسید.

$$\begin{aligned} \bar{u} = & -\frac{9}{32} \frac{a^2 \pi^2}{1-\nu^2} w_2^2 \left(\frac{1}{a^2} + \frac{1}{b^2} \right)^2 + \frac{9}{16} \frac{\pi^2}{1-\nu^2} \left(\frac{w_2}{b} \right)^2 \\ & + \frac{a^2 \pi^2}{16b^2(1-\nu^2)} \left(\frac{\nu}{2} + \nu^2 \right) \left(\frac{w_2}{b} \right)^2 \\ & + \frac{3}{16} \left(\frac{\pi^2}{1-\nu^2} \right) \left(\frac{w_2}{a} \right)^2 \left(\frac{1}{2} + \nu^2 \right) \\ & - \frac{a^2 \pi^2 h^2}{12(1-\nu^2)} \left(\frac{1}{a^2} + \frac{1}{b^2} \right)^2 \end{aligned} \quad (36)$$

برای حالت خاص، هنگامی ورق مربع شکل باشد ($a=b$) رابطه فوق به شکل زیر خلاصه می شود:

$$\bar{u} = -\frac{\pi^2}{3(1-\nu^2)} \left(\frac{h}{a} \right)^2 - \frac{\pi^2}{4} \left(\frac{w_2}{a} \right)^2 \quad (36-b)$$

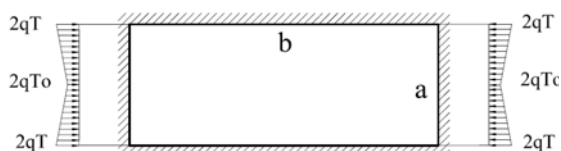
در آستانه کمانش، تغییر مکان خارج از صفحه $W_2 = 0$ صفر است، با جایگزینی کردن این مقدار در رابطه (۳۶) می توان میزان تغییر مکان محوری در آستانه کمانش، \bar{u}_{cr} را برای ورق های با ابعاد a و b به شکل زیر نوشت:

$$\bar{u}_{cr} = -\frac{\pi^2 a^2 h^2}{12(1-\nu^2)} \left(\frac{1}{a^2} + \frac{1}{b^2} \right)^2 \quad (37)$$

بنابراین رابطه تغییر شکل محوری ورق در راستای محور x را به شکل زیر می نویسیم:

$$\begin{aligned} \bar{u} = & \bar{u}_{cr} - \frac{9}{32} \left(\frac{a^2 \pi^2}{1-\nu^2} \right) \left(\frac{1}{a^2} + \frac{1}{b^2} \right)^2 w_2^2 + \\ & \frac{9}{16} \left(\frac{\pi^2}{1-\nu^2} \right) \left(\frac{w_2}{b} \right)^2 + \frac{1}{11} \left(\frac{\pi^2}{1-\nu^2} \right) \frac{a^2}{b^2} \left(\frac{\nu}{2} + \nu^2 \right) \\ & \left(\frac{w_2}{b} \right)^2 + \frac{3}{16} \left(\frac{\pi^2}{1-\nu^2} \right) \left(\frac{1}{2} + \nu^2 \right) \left(\frac{w_2}{a} \right)^2 \end{aligned} \quad (37-b)$$

شرایط تکیه‌گاهی در هر ۴ لبه ورق ساده و بارگذاری در صفحه ورق و در راستای محور y اعمال شده است. به مانند بخش‌های قبل از روش انرژی برای محاسبه بار کماتشی استفاده شده است. با کمینه کردن فانکشنال انرژی پتانسیل کل، که مجموع انرژی کرنشی و کار خارجی انجام شده ناشی از بار محوری در راستای محور y است، می‌توان بار کماتش ورق را بدست آورد.



شکل (۸): نمای فوقانی ورق مستطیلی با تکیه‌گاههای ساده در هر چهار طرف

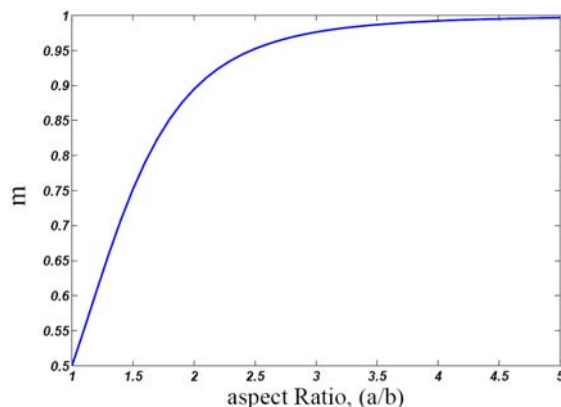
فانکشنال انرژی کل ورق در به صورت زیر نوشته می‌شود:

$$U = \iiint \frac{G}{1-\nu} [(e_x - z.w, xx)^2 + (e_y - z.w, yy)^2 + 2\nu(e_x - z.w, xx)(e_y - z.w, yy) + \frac{1}{2}(1-\nu)(e_{xy} - 2z.w, xy)^2] dx dy dz \quad (39)$$

در این مقاله به منظور بررسی کماتش الاستیک ورق، از تغییر شکل‌های غشائی قبل از کماتش صرف نظر می‌گردد، به عبارت دیگر تار خنثی به عنوان یک تار غیرقابل تغییر شکل فرض شده، بنابراین با صرف نظر از مولفه کرنش غشائی رابطه (۳۹) بصورت زیر نوشته می‌شود.

$$U = \frac{E}{2(1-\nu^2)} \int_{z_1}^{z_2} \int_0^b \int_0^a (1-\nu^2) \left[\left(\frac{\partial^2 w}{\partial x^2} \right)^2 + \left(\frac{\partial^2 w}{\partial y^2} \right)^2 + 2\nu \frac{\partial^2 w}{\partial x^2} \cdot \frac{\partial^2 w}{\partial y^2} + 2(1-\nu) \left(\frac{\partial^2 w}{\partial x \partial y} \right)^2 \right] dx dy dz \quad (40)$$

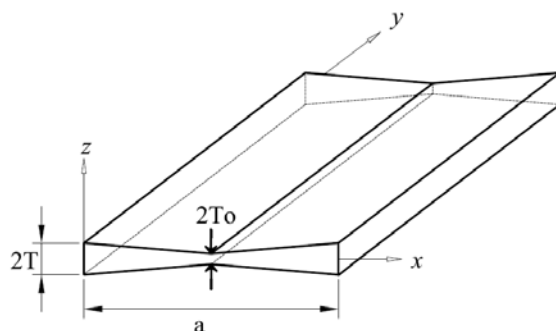
با توجه به تقارن در بارگذاری و هندسه می‌توان رابطه مذکور را برای یک چهارم ورق نوشت و در نهایت در عدد چهار ضرب نمود، بنابراین نواحی انتگرال گیری به شکل زیر خواهد بود:



شکل (۵): تغییرات سختی غشائی ورق

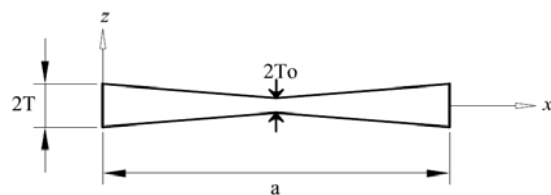
در حالت پس از کماتش

شکل (۶) و (۷) و (۸) ورقی با ابعاد a, b و ضخامت $2T_0$ در وسط را نشان می‌دهد. در این شکل $h=2T_0$ معرف ضخامت ورق در ناحیه آسیب‌دیده ناشی از عوامل خوردگی یا هر عامل دیگر می‌باشد. ضخامت ورق در لبه‌های کناری $h=2T$ در نظر گرفته شده است. ضخامت ورق در امتداد محور y ثابت بوده و در راستای عرضی تابعی از متغیر x می‌باشد.



شکل (۶): نمای سه بعدی ورق مستطیلی با تکیه‌گاههای ساده در هر چهار طرف

در شکل فوق محور x و y منطبق بر تار میانی و راستای z خارج از صفحه است (شکل ۶).



شکل (۷): مقطع و سیستم مختصات ورق

که در آن q بار گسترده اعمال شده در راستای x است
انرژی پتانسیل کل ورق از مجموع دو رابطه (۴۴) و (۴۵)
بدست می‌آید:

$$V = U + W_e \quad (۴۶)$$

$$V = \frac{2}{3} \frac{E}{1-\nu^2} \left\{ A^2 \pi^4 \left(\frac{b}{2a^4} + \frac{1}{2b^3} + \frac{\nu}{a^2 b} \right) \right. \\ \times \left[\eta^2 \frac{a}{4} + 3\eta^2 \psi \left(\frac{a^2}{16} + \frac{a^2}{4\pi^2} \right) + 3\eta \psi^2 \left(\frac{a^3}{48} + \frac{a^3}{4\pi^2} \right) \right. \\ \left. + \psi^3 \left(\frac{a^4}{128} + \frac{3}{32} \frac{a^4}{\pi^2} - \frac{3}{8} \frac{a^4}{\pi^2} \right) \right] + A^2 (1-\nu) \frac{\pi^4}{a^2 b} \\ \times \left[\eta^3 \frac{a}{4} + 3\eta \psi^2 \left(\frac{a^2}{16} - \frac{a^2}{48} \right) + 3\eta \psi^2 \left(\frac{a^3}{48} - \frac{a^3}{8\pi^2} \right) \right. \\ \left. + \psi^3 \left(\frac{a^4}{128} - \frac{3}{32} \frac{a^4}{\pi^4} + \frac{3}{8} \frac{a^4}{\pi^4} \right) \right] \right\} \quad (۴۷)$$

$$-qbA^2 \frac{\pi^2}{b^2} \left[\eta \frac{a}{4} + \psi \left(\frac{a^2}{16} + \frac{a^2}{4\pi^2} \right) \right]$$

شرط تعادل ایجاب می‌کند که مشتق انرژی پتانسیل کل
نسبت به ثابت (A) مساوی صفر گردد یعنی:

$$\delta V = 0 \quad (۴۸)$$

با مشتق‌گیری از رابطه انرژی نسبت به ثابت A و مساوی
صفر قراردادن رابطه به حل بدیهی $A=0$ منجر می‌شود. با
جایگذاری این مقدار در تابع تغییر شکل ورق می‌توان
فهمید که این حل مربوط به حالت کمانش نکرده می‌باشد.
حل دیگر با مساوی صفر قرار دادن ضریب A بدست
می‌آید. بنابراین می‌توان رابطه بار بحرانی را به صورت زیر
نوشت.

$$q_{cr} = \frac{2E}{3(1-\nu^2)} \left\{ \pi^2 \left(\frac{b^2}{2a^4} + \frac{1}{2b^3} + \frac{\nu}{a^2} \right) \right. \\ \left[\eta^3 \frac{a}{4} + 3\eta^2 \psi \left(\frac{a^2}{16} + \frac{a^2}{4\pi^2} \right) \right. \\ \left. + 3\eta \psi^2 \left(\frac{a^3}{48} + \frac{a^3}{8\pi^2} \right) \right. \\ \left. + \psi^3 \left(\frac{a^4}{128} + \frac{3}{32} \frac{a^4}{\pi^2} - \frac{3}{8} \frac{a^4}{\pi^2} \right) \right] \\ \left. + (1-\nu) \frac{\pi^2}{b^2} \left[\eta^3 \frac{a}{4} + 3\eta^2 \psi \left(\frac{a^2}{16} - \frac{a^2}{4\pi^2} \right) \right. \right. \\ \left. \left. + 3\eta \psi^2 \left(\frac{a^3}{48} - \frac{a^3}{4\pi^2} \right) \right] \right\} \quad (۴۹)$$

$$0 \leq x \leq \frac{a}{2} \quad 0 \leq y \leq b \quad 0 \leq z \leq T + \frac{T_0 - T \cdot x}{\frac{a}{2}} \quad (۴۱)$$

برای کاهش حجم محاسبات از تغییر متغیرهای زیر
استفاده شده است:

$$\psi = \frac{2(T_0 - T)}{a}, \quad \eta = T$$

تابع تغییر شکل خارج از صفحه ورق به صورت زیر در
نظر گرفته شده است:

$$w = A \sin\left(\frac{\pi x}{a}\right) \cdot \sin\left(\frac{\pi y}{b}\right) \quad (۴۲)$$

در رابطه فوق ضریب A حداکثر تغییر مکان برون
صفحه‌ای ورق است. با جایگذاری روابط (۴۱) و (۴۲) در
رابطه (۴۰) می‌توان نوشت:

$$U = \frac{2}{3} \frac{E}{1-\nu^2} \int_0^{b/2} \int_0^a (\Omega_1, \Omega_2) dx dy. \quad (۴۳)$$

$$\Omega_1 = \left[\eta^3 + 3\eta^2 \psi \cdot x + 3\eta \cdot \psi^2 \cdot x^2 + \psi^3 \cdot x^3 \right]$$

$$\Omega_2 = \left[(w, xx)^2 + (w, yy)^2 + 2\nu \right. \\ \left. (w, xx)(w, yy) + 2(1-\nu)(w, xy)^2 \right]$$

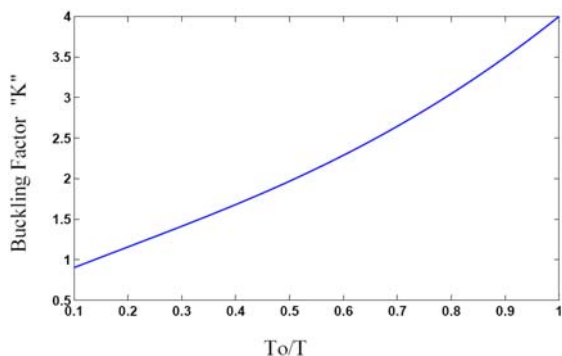
$$U = \frac{2}{3} \frac{E}{1-\nu^2} \left\{ A^2 \pi^4 \left(\frac{b}{2a^4} + \frac{1}{2b^3} + \frac{\nu}{a^2 b} \right) \right. \\ \times \left[\eta^3 \frac{a}{4} + 3\eta^2 \psi \left(\frac{a^2}{16} + \frac{a^2}{4\pi^2} \right) + 3\eta \psi^2 \right. \\ \left. \left(\frac{a^2}{48} + \frac{a^3}{8\pi^2} \right) + \psi^3 \left(\frac{a^4}{128} + \frac{3}{32} \frac{a^2}{\pi^2} - \frac{3}{8} \frac{a^2}{\pi^2} \right) \right] \\ \left. + A^2 (1-\nu) \frac{\pi^2}{a^2 b} \left[\eta^3 \frac{a}{4} + 3\eta \psi^2 \right. \right. \\ \left. \left. \left(\frac{a^2}{16} - \frac{a^2}{48} \right) + 3\eta \cdot \psi^2 \left(\frac{a^3}{48} - \frac{a^3}{8\pi^2} \right) + \right. \right. \\ \left. \left. \psi^3 \left(\frac{a^2}{128} - \frac{3}{32} \frac{a^4}{\pi^4} + \frac{3}{8} \frac{a^2}{\pi^4} \right) \right] \right\} \quad (۴۴)$$

کار خارجی ناشی از بار محوری برای شکل (۸) به شکل
زیر نوشته می‌شود:

$$dw_e = -[q \cdot z(x) \cdot dx] \left[\frac{1}{2} \int_0^b \left(\frac{\partial w}{\partial y} \right)^2 dy \right] \\ w_e = 4 \left(-\frac{q}{2} \int_0^{b/2} \int_0^a z(x) \left(\frac{\partial w}{\partial y} \right)^2 dy dx \right) \quad (۴۵)$$

$$w_e = -2q \int_0^{b/2} \int_0^a (\eta + \psi x) A^2 \cdot \frac{\pi^2}{b^2} \left(\sin \frac{\pi x}{a} \right)^2 \left(\cos \frac{\pi y}{b} \right)^2 dx dy$$

به عرض متفاوت نیز به نتایج فوق ختم شده است. به عبارت دیگر، رابطه کاهش ضریب سختی ناشی از کاهش ضخامت ورق مستقل از نسبت طول به عرض آن است.



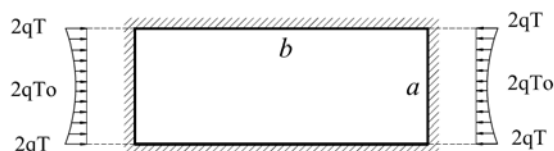
شکل (۹): میزان کاهش ضریب کمناش ورق ناشی از کاهش

ضخامت مقطع، کاهش خطی ضخامت.

(رجوع شود به شکل (۶))

۴- کمناش ورق با ضخامت متغیر: متغیر - غیر خطی

در بخش قبل میزان کاهش سختی ورق‌های مستطیل شکل با ضخامت متغیر خطی بررسی شد. در این بخش با حفظ فرضیات بخش قبل به بررسی صفحات با ضخامت متغیر که این تغییرات به صورت غیرخطی مدل شده باشند پرداخته می‌شود.



شکل (۱۰): نمای فوقانی ورق مستطیلی با تکیه‌گاههای ساده

در هر چهار طرف

شکل (۹) و (۱۰) ورقی با ابعاد a, b و ضخامت متغیر در عرض ورق را نشان می‌دهد. ضخامت متغیر می‌تواند ناشی از خرابی در اثر عوامل مختلف از جمله خوردگی و سایش و سایر عوامل ممکنه باشد. در این شکل $h=2T_0$ معرف حداقل ضخامت ورق در ناحیه آسیب دیده می‌باشد. ضخامت ورق در لبه‌های کناری $h=2T$ در نظر گرفته شده است.

$$\left. + \psi^3 \left(\frac{a^4}{128} - \frac{3a^4}{32\pi^2} + \frac{3a^4}{8\pi^4} \right) \right\} \\ \left/ \left[\eta \left(\frac{a}{4} \right) + \psi \left(\frac{a^2}{16} + \frac{a^2}{4\pi^2} \right) \right] \right\}$$

برای حالت خاص که طول و عرض ورق یکسان (ورق مربع شکل) و ضخامت وسط ورق با لبه‌های کناری مساوی باشد (خوردگی اتفاق نیافتاده باشد)، می‌توان به رابطه زیر دست یافت:

$$T = T_0 \quad \text{و} \quad a = b \quad \text{و} \quad \psi = \frac{T_0 - T}{a/2} = 0 \quad \eta = T = T_0 \quad (50)$$

در نتیجه رابطه بار بحرانی نیز به صورت زیر نوشته می‌شود:

$$q_{cr} = \frac{E\pi^2}{3(1-\nu^2)} \left(\frac{2T_0}{a} \right)^2 \quad (51)$$

رابطه فوق در واقع همان رابطه کلاسیک بار کمناش صفحات با ضخامت یکنواخت است که در آن بدلیل وجود تکیه‌گاه‌های ساده در هر چهار طرف $k=4$ بدست آمده است. برای نمایش اثر میزان کاهش سختی ورق ناشی از خرابی که به صورت کاهش خطی در ضخامت ورق مدل شده می‌توان رابطه زیر را در نظر گرفت:

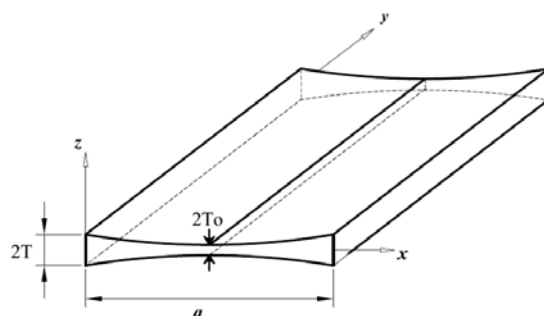
$$q_{cr} = K \frac{\pi^2 E}{12(1-\nu^2)} \left(\frac{2T}{a} \right)^2 \quad (52)$$

که در آن $2T$ ضخامت ورق در لبه‌های سالم و K معرف ضریب کمناش ورق با مقطع در نظر گرفته شده در شکل (۶) می‌باشد. می‌باشد و بصورت زیر تعریف می‌شود:

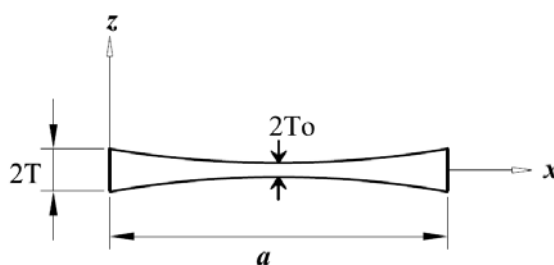
$$k = 2 \left\{ 1.3 \left(\frac{1}{4} + (\lambda - 1) 0.526 + 0.402(\lambda - 1)^2 + 0.108(\lambda - 1)^3 \right) + 0.7 \{ 0.25 + 0.2232(\lambda - 1) + 0.0984(\lambda - 1)^2 + 0.0856(\lambda - 1)^3 \} \right\} \\ \times \frac{1}{0.25 + 0.0878(\lambda - 1)} \quad (53)$$

در شکل (۹)، میزان کاهش ضریب کمناش ورق ناشی از کاهش ضخامت در مقطع ورق شکل (۶)، نشان داده شده است. همانطور که از نمودار پیداست، وقتی ضخامت میانی با ضخامت کناری ورق یکسان می‌شود، ضریب K به عدد چهار نزدیک می‌گردد لازم به ذکر است که بررسی‌های صورت گرفته بر روی ورق‌های با نسبت طول

همانطور که در شکل (۱۰) و (۱۱) و (۱۲) نشان داده شده ضخامت ورق در امتداد محور y ثابت بوده و در راستای عرضی تابعی از متغیر x می باشد.



شکل (۱۱): نمای سه بعدی ورق مستطیلی با تکیه گاههای ساده در هر چهار طرف



شکل (۱۲): مقطع و سیستم مختصات ورق با ضخامت متغیر غیر خطی

رابطه انرژی کرنشی کل برای ورق به صورت زیر نوشته می شود:

$$U = \iiint u_0 dx dy dz \quad (54)$$

در این بخش نیز مشابه قبل به منظور بررسی کماتش الاستیک ورق، از تغییر شکل های غشائی ورق قبل از کماتش صرف نظر میگردد. به عبارت دیگر تار ختنی به عنوان یک تار غیرقابل تغییر شکل فرض می گردد. بنابراین با صرف نظر از مولفه کرنش غشائی رابطه قبل بصورت (۴۴) نوشته می شود.

با جایگذاری تابع انرژی در رابطه (۵۴) می توان نوشت:

$$U = \frac{E}{2(1-\nu^2)} \int_{z_1}^{z_2} \left\{ Z^2 \int_0^a \int_0^b (1-\nu^2) \left[\left(\frac{\partial^2 w}{\partial x^2} \right)^2 + \left(\frac{\partial^2 w}{\partial y^2} \right)^2 + 2\nu \frac{\partial^2 w}{\partial x^2} \cdot \frac{\partial^2 w}{\partial y^2} + 2(1-\nu) \left(\frac{\partial^2 w}{\partial x \partial y} \right)^2 \right] dx dy \right\} dz \quad (55)$$

با توجه به تقارن در بارگذاری و هندسه ورق می توان رابطه مذکور را برای یک چهارم ورق نوشت و در نهایت در عدد چهار ضرب نمود. بنابراین نواحی انتگرال گیری به صورت زیر درمی آیند:

$$0 \leq x \leq \frac{a}{2}; \quad 0 \leq y \leq b \quad 0 \leq z \leq T + \frac{T_0 - T \cdot x}{a/2} \quad (56)$$

برای تسهیل در روابط سازی از عبارات زیر استفاده شده است:

$$\eta = 4 \frac{T - T_0}{a^2} \quad \text{و} \quad \psi = -4 \frac{T - T_0}{a} \quad \text{و} \quad h = T \quad (57)$$

تابع تغییر ضخامت ورق به صورت زیر در نظر گرفته می شود:

$$Z = 4 \frac{T - T_0}{a^2} x^2 - 4 \frac{T - T_0}{a} x + T \quad (58)$$

همچنین تابع تغییر مکان ورق در راستای خارج از صفحه به صورت زیر بیان می گردد:

$$W = A \sin\left(\frac{\pi x}{a}\right) \cdot \sin\left(\frac{\pi y}{b}\right) \quad (59)$$

با جایگذاری روابط (۵۸) و (۵۹) در معادله (۵۵) می توان نوشت.

$$U = \frac{4 E}{6(1-\nu^2)} \int_0^b \int_0^{\frac{a}{2}} \left[\frac{4}{a^2} (T - T_0) x^2 - \frac{4}{a} (T - T_0) x + T \right]^3 \times \left[\frac{A^2}{a^4} \pi^4 \left(\sin \frac{\pi x}{a} \right)^2 \left(\sin \frac{\pi y}{b} \right)^2 + \frac{A^2}{a^4} \pi^4 \left(\sin \frac{\pi x}{a} \right)^2 \left(\sin \frac{\pi y}{b} \right)^2 + \frac{A^2 \pi^4}{b^4} \left(\sin \frac{\pi x}{a} \right)^2 \left(\sin \frac{\pi y}{b} \right)^2 + 2\nu \frac{A^2 \pi^4}{a^2 b^2} \left(\sin \frac{\pi x}{a} \right)^2 \left(\sin \frac{\pi y}{b} \right)^2 + 2(1-\nu) \left(\frac{A^2 \pi^4}{a^2 b^2} \right) \left(\cos \frac{\pi x}{a} \right)^2 \left(\cos \frac{\pi y}{b} \right)^2 \right] dx dy \quad (60)$$

$$q_{cr} = 2.479 E (3545.87 T^3 + 17967.95 T_0^3 + 4739 T^2 \cdot T_0 + 7395 T \cdot T_0^2) \times \left(\frac{1}{a^2 \pi^4 (4T_0 \cdot \pi^2 - 3T + 3T_0 + 2T_1 \cdot \pi^2)} \right) \quad (66)$$

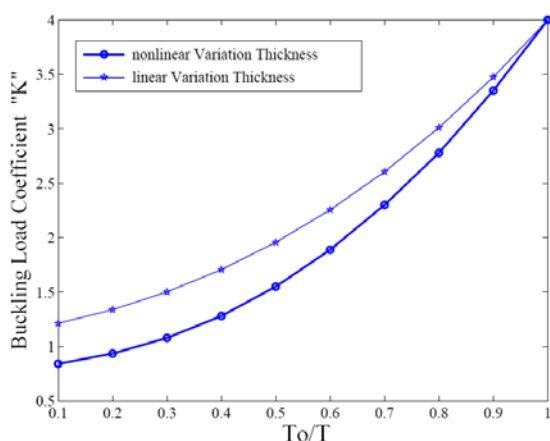
رابطه فوق را به شکل کلاسیک زیر هم می توان نوشت:

$$q_{cr} = K \frac{\pi^2 E}{12(1-\nu^2)} \left(\frac{2T}{a} \right)^2 \quad (67)$$

در رابطه فوق ضریب K به شکل زیر تعریف می شود:

$$K = \frac{30.8855\lambda - 2.3231\lambda^3 + 14.6232\lambda^2 + 21.968}{-1.1783\lambda - 0.0892\lambda^3 + 0.599\lambda^2 + 0.8325} \quad (68)$$

در رابطه فوق $\lambda = \frac{T_0}{T}$ و $2T$ ضخامت لبه های کناری ورق است. در شکل (۱۳) نتایج حاصل از کاهش ضریب کماتش ورقها در اثر خوردگی برای ورقهای با ضخامت متغیر به دو صورت خطی و غیر خطی با هم مقایسه شده است.



شکل (۱۳): کاهش ضریب کماتش در اثر کاهش ضخامت

مقطع ورق

۵- تحلیل پس از کماتش ورقها

در بخش های ۳ و ۴، کماتش ورقهای با ضخامت متغیر مورد بررسی قرار گرفت. در این بخش به بررسی رفتار پس از کماتش ورقها پرداخته می شود.

در محاسبه بار کماتش الاستیک ورقهای مستطیل شکل در بخش قبل، از تغییر شکل غشائی قبل از کماتش صرف نظر شد، به عبارت دیگر، بدلیل کوچک بودن تغییر

بررسی های صورت گرفته در این مطالعه بر روی ورقهای با نسبت طول به عرض متفاوت نشان داده که ضریب کاهش سختی ورق مستقل از نسبت طول به عرض ورق است. بنابراین برای نشان دادن صحت روابط حاضر طول و عرض ورق مساوی در نظر گرفته شده است. در این روابط از ضریب $\lambda = \frac{T_0}{T}$ و نسبت پواسن $\nu = 0.3$ استفاده شده است. بنابراین رابطه (۶۵) بصورت زیر خلاصه می شود:

$$U = 71.362 ET^3 \frac{A^2}{a^2} (-30.8858 \lambda - 2.3231 \lambda^3 + 14.6332 \lambda^2 + 21.9684) \quad (69)$$

از سوی دیگر دیفرانسیل کار خارجی ناشی از بارهای درون صفحه ای به شکل زیر نوشته می شود:

$$dW = (-q z(x) dx) \frac{1}{2} \int_0^b \left(\frac{\partial w}{\partial y} \right)^2 dy \quad (70)$$

کار خارجی ناشی از بارهای درون صفحه ای نیز به فرم زیر بیان می شود:

$$W = -2q \int_0^a \int_0^a Z(x) \left(\frac{\partial w}{\partial y} \right)^2 dx dy \quad (71)$$

برای یک ورق با عرض یکسان رابطه فوق به فرم زیر تبدیل می شود:

$$W = -2q \int_0^a \int_0^a \frac{4}{a^2} (T - T_0) x^2 - 4 \frac{x}{a} (T - T_0) + T_1 \quad (72)$$

$$\frac{A^2 \pi^2}{a^2} \left(\sin \frac{\pi x}{a} \right)^2 \left(\cos \frac{\pi y}{a} \right)^2 dx dy$$

بنابراین:

$$W = -19.7392 q A^2 t_1 (-1.1784 \lambda - 0.0892 \lambda^3 + 0.5599 \lambda^2 + 0.8325) \quad (73)$$

با مشخص شدن مقادیر انرژی کرنشی و کار خارجی انجام شده، می توان رابطه انرژی پتانسیل کل ورق ($V=U+W$) را تشکیل داد. شرط تعادل ایجاب میکند که مشتق اول تابع انرژی نسبت به ضریب ثابت A مساوی صفر باشد. با انجام این محاسبات مقدار بار بحرانی ورق بشرح زیر به دست می آید:

شکل‌های محوری قبل از کمانش، تار خشتی به عنوان یک تار غیر قابل تغییر شکل در نظر گرفته شد. اما در بررسی رفتار پس از کمانش، علاوه بر تغییر شکل خمشی، تغییر شکل غشائی آن نیز در نظر گرفته می‌شود.

در بحث پس از کمانش، تابع انرژی پتانسیل کل با در نظر گرفتن انرژی غشائی و خمشی ذخیره شده در ورق و کار انجام گرفته ناشی از تنش متوسط درون صفحه‌ای، به صورت زیر نوشته می‌شود.

$$V = \frac{4G}{1-\nu} \int_0^a \int_0^b \int_0^{\eta+\psi x} (e_x^2 + e_y^2 + 2\nu e_x \cdot e_y + \frac{1}{2}(1-\nu)e_{xy}^2) dz \cdot dx \cdot dy + \frac{4G}{1-\nu} \int_0^a \int_0^b \int_0^{\eta+\psi x} \left[\left(\frac{\partial^2 w}{\partial x^2} \right)^2 + \left(\frac{\partial^2 w}{\partial y^2} \right)^2 + 2\nu \left(\frac{\partial^2 w}{\partial x^2} \right) \left(\frac{\partial^2 w}{\partial y^2} \right) + 2(1-\nu) \left(\frac{\partial^2 w}{\partial x \partial y} \right)^2 \right] dz \cdot dx \cdot dy + 4S \int_0^a \int_0^b \int_0^{\eta+\psi x} \left(\frac{\partial u}{\partial x} \right) dz \cdot dx \cdot dy \quad (69)$$

با توجه به تقارن در بارگذاری و هندسه، روابط مذکور برای یک چهارم ورق نوشته شده و در نهایت در عدد چهار ضرب می‌شود.

در رابطه (69)، بیانگر معادله تغییر ضخامت قسمت بالایی و نیمه‌چپ مقطع xz ورق را نشان می‌دهد و در آن $\eta = T$ ، $\psi = \frac{a}{b}(T - T_0)$ است.

توابع تغییر شکل ورق به صورت زیر فرض می‌شوند.

$$U = \bar{u}x + u_1 \cdot \sin\left(\frac{2\pi x}{a}\right) + u_2 \cdot \sin\left(\frac{2\pi x}{a}\right) \cdot \cos\left(\frac{2\pi y}{b}\right) \quad (70)$$

$$V = \bar{v} \cdot y + v_1 \cdot \sin\left(\frac{2\pi y}{b}\right) + v_2 \cdot \cos\left(\frac{2\pi x}{a}\right) \cdot \sin\left(\frac{2\pi y}{b}\right) \quad (71)$$

$$W = w_2 \cdot \sin\frac{\pi x}{a} \cdot \sin\frac{\pi y}{b} \quad (72)$$

مولفه‌های کرنش، در صفحه خشتی به صورت روابط (۲ و ۳) در بخش اول معرفی می‌شوند. توابع تغییر شکل استفاده شده، دارای یک سری ضرائب ثابت هستند، به ازای ضرائب مختلف، دسته منحنی‌های مختلفی تشکیل می‌شود.

در واقع با نوشتن رابطه تعادل، از بین تمامی دسته منحنی‌های موجود در فضای تابع، نزدیکترین منحنی ممکنه که با منحنی واقعی بسیار مطابق است انتخاب می‌شود. با جایگذاری روابط فوق در رابطه (69)، و انجام

محاسبات لازم برای حالت‌های مختلف، $\lambda = \frac{T_0}{T}$ تابع انرژی پتانسیل کل ورق بدست می‌آید. در زیر، محاسبات مربوط به حالت خاص که در آن، ضخامت ورق در وسط وکناره‌ها با هم مساوی باشند، $T = T_0$ ، آورده شده است.

شرط تعادل ایجاب می‌کند که تغییرات اول تابع انرژی نسبت به تک‌تک ثابت‌ها برابر با صفر باشند، یعنی:

$$\frac{\partial V}{\partial \bar{u}} = 0 \quad \text{و} \quad \frac{\partial V}{\partial \bar{v}} = 0 \quad \text{و} \quad \frac{\partial V}{\partial u_1} = 0$$

$$\frac{\partial V}{\partial v_1} = 0 \quad \text{و} \quad \frac{\partial V}{\partial u_2} = 0 \quad (73)$$

$$\frac{\partial V}{\partial v_2} = 0 \quad \text{و} \quad \frac{\partial V}{\partial w_2} = 0$$

با حل همزمان دستگاه معادلات فوق، ضرائب ثابت معادله به ترتیب زیر پیدا می‌شوند:

$$\bar{u} = -\frac{\pi^2}{4368a^2b^4} (1600T^2 \cdot a^4 + 273a^4 \cdot w^2) \quad (74)$$

$$+ 819w^2 \cdot b^4 + 1600T^2b^4 + 3200T^2 \cdot a^2b^2)$$

$$u_1 = \frac{\pi w^2}{160ab^2} (3a^2 - 10b^2) \quad (75)$$

$$u_2 = \frac{\pi w^2}{16a} \quad (76)$$

$$\bar{v} = \frac{\pi^2}{14560a^2b^4} (273w^2b^4 +$$

$$1600T^2 \cdot a^4 - 1820w^2 \cdot a^2b^2$$

$$+ 273a^4w^2 + 1600T^2b^4 + 3200T^2 \cdot a^2b^2)$$

$$v_1 = \frac{-\pi w^2}{160a^2 \cdot b} (10a^2 - 3b^2) \quad (78)$$

$$v_2 = \frac{\pi w^2}{16b} \quad (79)$$

$$S = \frac{E\pi^2}{4368a^2b^4} (273w^2b^4 + 1600T^2a^4$$

$$+ 273a^4w^2 + 1600T^2b^4 + 3200T^2 \cdot a^2b^2)$$

با قرار دادن $w = 0$ ، یعنی وضعیت قبل از کمانش، می‌توان مقادیر تنش و تغییر مکان متوسط در آستانه کمانش در راستای x را بدست آورد:



همچنین با محاسبات صورت گرفته برای سایر نسبتهای، مقدار کاهش سختی در مقابل نسبتهای مختلف کاهش ضخامت در نمودار شکل (۱۴) آورده شده است.

۶- نتیجه گیری

ابتدا میزان تغییرات سختی غشائی ورقها در حالت پس از کماتش برای ورقهای با ضخامت ثابت بررسی شد و ملاحظه گردید که سختی غشائی در حالت پس از کماتش کاهش یافته و رابطه مربوط بر حسب پارامترهای طول و عرض و نسبت پواسن ارائه شد. سپس میزان کاهش ضریب کماتش ناشی از کاهش ضخامت، برای دو حالت خطی و غیرخطی مطالعه و رابطه ضریب کماتش، و نمودارهای مربوط ارائه گردید. در انتها، عملکرد پس از کماتش ورقهای با ضخامت متغیر خطی بررسی و رابطه تنش بحرانی و میزان کاهش سختی پس از کماتش براساس پارامترهای ابعاد طول و عرض ورق ارائه گردید.

مراجع

- 1-S.V.Timoshenko and Gere, Theory of Elastic Stability, McGraw-hill, New York (1961)
- 2-W.F.Chen and E.M. Lui, Structural Stability-Theory and Implementation, Elsevier, New York (1987)
- 3-W.H.Wittrick and C.H. Ellen, Buckling of Tapered Rectangular Plates in Compression. The Aeronautical Quarterly 134 (1962), pp. 308-326
- 4-M.S.Nerantzaki and J.T. Katsikadelis, Buckling of Nonuniform Plates: spline method. Journal of Engineering Mechanics 1145 (1998), pp. 893-898
- 5-R.Szilard, 1974, Theory and analysis of plates, classical and numerical methods. Printice Hall, Englewood Cliffs, NJ.
- 6-Timothy. A computational investigation of the effects of localized corrosion on plates and stiffened panels. Marine Structures, Vol.17, issue Sept. 2004, pp 385-402.
- 7- J. H. Kang, A. W. Leissa. Exact solution for the buckling of rectangular plates having linearly in-plane loading on two opposite simply supported edges. International Journal of Solids and Structures, Vol. 42(2005) pp 4220-4238.
- 8- A. W. Leissa, J. H. Kang. Exact solution for vibration and buckling of an rectangular plate loaded by linearly varying in-plane stresses. International Journal of Mechanical Seince, Vol. 44 pp 1925-1945.
- 9- D.S. Chehill and S.S. Dua, Buckling of Rectangular Plates with general variation in thickness. J. Appl. Mech. Trans. ASME 40 (1973), pp. 745-751 .

$$S_{cr} = \frac{E\pi^2}{4368a^2b^4} (160\alpha^2 a^4 + 160\alpha^2 b^4 + 320\alpha^2 a^2 b^2) \quad (۸۱)$$

$$\bar{u}_{cr} = \frac{-\pi^2}{4368a^2b^4} (160\alpha^2 a^4 + 160\alpha^2 b^4 + 320\alpha^2 a^2 b^2) \quad (۸۲)$$

روابط فوق را به شکل کلاسیک زیر هم می توان نمایش داد:

$$S_{cr} = E\bar{u}_{cr} \quad (۸۳)$$

برای حالت خاص وقتی که ورق مربع باشد (a=b)، روابط

به صورت زیر خلاصه می شوند:

$$\bar{u} = \frac{-\pi^2}{4} .w_2^2 - \frac{400}{273} \pi^2 T^2, \quad \bar{u}_{cr} = -\frac{400}{273} \pi^2 T^2 \quad (۸۴)$$

$$S = \frac{\pi^2}{8} .Ew_2^2 + \frac{400}{273} \pi^2 .ET^2, \quad S_{cr} = \frac{400}{273} \pi^2 .ET^2 \quad (۸۵)$$

روابط فوق به صورت زیر باز نویسی می شوند:

$$(S - S_{cr}) = 1.23E.w_2^2 \quad (۸۶)$$

$$(u - u_{cr}) = -2.47.w_2^2 \quad (۸۷)$$

با تقسیم رابطه (۸۶) بر (۸۷) می توان نوشت:

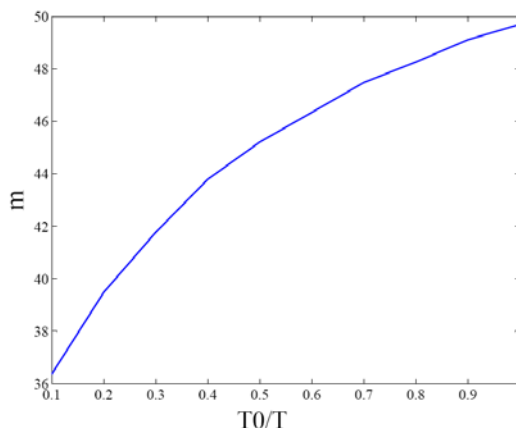
$$\frac{S - S_{cr}}{u - u_{cr}} = \frac{1.23.E.w_2^2}{-2.47w_2^2} \quad (۸۸)$$

$$\frac{S}{E} - \frac{S_{cr}}{E} = -0.4969(\bar{u} - \bar{u}_{cr}) \quad (۸۹)$$

با بررسی رابطه (۸۹) یک کاهش ۴۹/۶۹ درصدی در سختی پس از کماتش ورق نسبت به حالت کماتش نکرده دیده می شود. اگر شیب معادله کاهش سختی پس از کماتش را m بنامیم، برای ورق با ضخامت یکنواخت می توان نوشت:

$$m = 0.4969$$

با مقایسه این مقدار با مقدار به دست آمده از رابطه کلاسیک کاهش سختی پس از کماتش ورق، صحت رابطه فوق اثبات می شود.



شکل (۱۴): میزان کاهش سختی پس از کماتش